

Full Discreet Amplifier for Headphone Audio

M-01

Edge industrial design

[取扱説明書 HiS-Lz]

[目次]

・ ご挨拶	1
・ 同梱品の確認	2
・ 安全上の注意、ご使用上の注意、免責事項	3 - 4
・ 各部の名称	5 - 6
・ 再生方法	7
・ トラブルシューティング	8-10
・ お手入れについて	10
・ 保証	11
・ 無償修理規程	11 -12
・ アフターサービス	12
・ 主な仕様	13
・ M-01 電源システムブロック図	14
・ DC Direct 電源入力用外部電源装置について	15-16
・ Edge industrial design web site の紹介	17

[ご挨拶]

この度は、Edge industrial design M-01 をご購入いただき、誠にありがとうございます。

ご使用前に本書をお読みいただき正しくご使用ください。

警告/注意には、使用上非常に重要な内容が記載されています。必ず警告/注意事項をお守りください。

お読みになった後は、必ずいつでも見られるところに保管してください。

尚、お子様が使用する際は、保護者の方が本書を良くお読みになり、正しい使い方をご指導ください。

また、保証やアフターサービスを受けるためには、予めユーザー登録をしていただく必要があります。

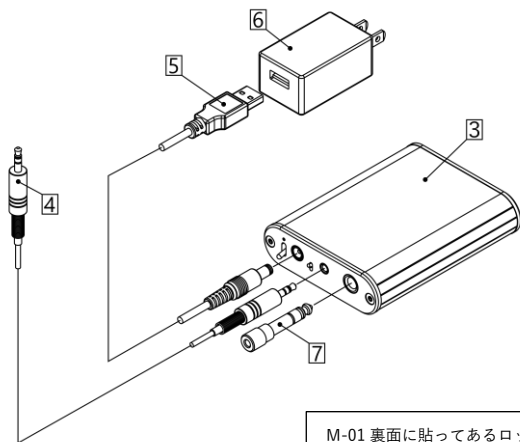
お買い上げ後、なるべく早く Edge industrial design のホームページよりユーザー登録をする様お願いします。

Edge industrial design のホームページ、ユーザー登録フォーム等は P.17 をご覧ください。

[同梱品の確認]

同梱品に欠品・破損・傷・汚れが無いかお確かめください。


※ ③~⑦ を使用し完成検査をしております。プラグの挿し込み跡は不良品ではありませんので予めご了承ください。




- ① 本書 x1
- ② TEST RESULT x1
- ③ M-01 本体 x1
- ④ 3.5 mm ステレオミニフォンケーブル 1m x1
- ⑤ USB 電源ケーブル 1.2m (内径 ϕ 2.1 外径 ϕ 5.5) x1
- ⑥ USB AC アダプター (5V 2A) x1
- ⑦ ステレオ変換プラグ (ϕ 6.3 \rightarrow ϕ 3.5) x1

M-01 裏面に貼ってあるロッド
No.のシールは、剥がして
いただいて構いません。

[安全上の注意]

 **警告**：誤った取り扱いをすると、火災や人身事故を負う恐れがある内容を示しています。

 **注意**：誤った取り扱いをすると、怪我をしたり物的損害を受ける恐れがある内容を示しています。

[ご使用上の注意]

警告

- ・水がかかる場所、可燃性のガス、油煙、湿気、ほこりの多い場所では使用しないでください。
- ・結露した状態で使用しないでください。
- ・温度が非常に高いところで使用しないでください。
～火のそば、暖房器具の近く、炎天下で窓を閉め切った自動車内など。
- ・本製品を布団などでおおった状態で使用しないでください。
- ・分解や改造をしないでください。
- ・運転中や周囲の音が聞こえないと危険な場所では使用しないでください。
- ・乳幼児の手の届くところに置かないでください。
- ・雷が鳴り出したら本体やケーブルに触れないでください。
- ・本製品に強い衝撃を与えないでください。
- ・煙、異臭等の異常を検知した時は、電源を切り本体の温度及び接続を確認してください。

- ・長時間使用しない時は、AC アダプターをコンセントから外してください。

注意

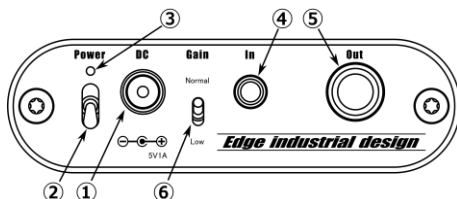
- ・使用しない時は、必ず電源を OFF にしてください。
- ・本体や AC アダプターが異常に発熱した時は、使用しないでください。
- ・ケーブルを抜き差しする時は必ずプラグの根本を掴みケーブルに力が掛からない様にしてください。
- ・大音量で長時間続けて聞きすぎないでください。
- ・肌に合わない（金属アレルギー）と感じたときは使用しないでください。
- ・航空機内で使用する場合は、客室乗務員の指示に従ってください。
- ・医療機器の近くで使用しないでください。
- ・通電中の製品に長時間ふれないでください。使用環境によっては、本体が体温より高い状態になり、直接、またはそれに近い状態で長時間皮膚にあてていると低温やけどを起こす可能性があります。

免責事項

本製品の使用（故障した状態での使用を含む）もしくは使用不能から生じる傷害や損害に対し、Edge industrial design は責任を負うことは出来ませんので予めご了承ください。

[各部の名称]

前面パネル



① DC 電源入力端子 (DC5V 専用)

- ・ 付属品の AC アダプターもしくは出力電圧 5V、定格出力電流 1A 以上の電源をご使用ください
- ・ ジャック：内径 $\phi 2.1$ 外径 $\phi 5.5$ (センタープラス)

② 電源スイッチ (上：ON、下：OFF)

③ 電源ランプ (ON：点灯、OFF：消灯)

④ 入力端子 ($\phi 3.5$ ステレオミニジャック)

⑤ 出力端子 ($\phi 6.3$ ステレオジャック)

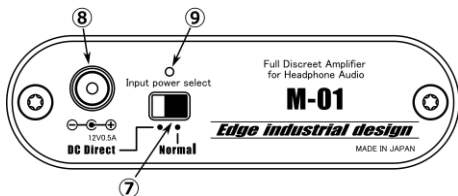
- ・ 10.3Ω 以下のヘッドホンを使用される場合は、お問い合わせください。
- ・ ヘッドホンのプラグサイズが $\phi 3.5$ の場合は、付属品のステレオ変換プラグ (⑦) をご使用ください。

⑥ 増幅率切替スイッチ (上：標準、下：増幅率低)

- ・ 音量が大き過ぎる場合や、ホワイトノイズが目立つ場合に Low ポジションに切り替えてください。

[各部の名称]

背面パネル



⑦ DC 電源入力切替スイッチ

Normal：前面パネル①に電源ケーブルを接続時に選択

DC Direct：⑧に電源ケーブルを接続した時に選択

⑧ DC Direct 電源入力端子 (DC12V ±1V)

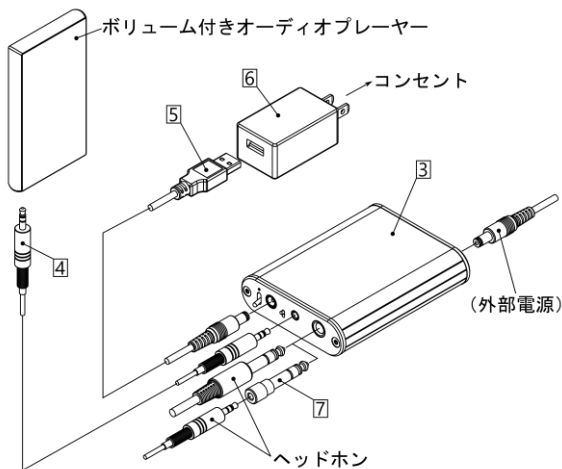
- ・高品質な外部電源を直接接続することが出来ます。
- ・本機に接続時、出力電圧 12V ±1V、出力電流 0.5A 以上の外部電源をご使用ください。
- ・ジャック：内径 φ2.1、外径 φ5.5（センタープラス）
- ・非安定化 AC アダプター（トランス式等）は、M-01 の定常時の消費電流では出力電圧が高くなり過ぎるため使用出来ません。詳しくは P.15 DC Direct 電源入力用外部電源装置についてをご確認下さい。

⑨ 電源ランプ (ON：点灯、OFF：消灯)

- ・⑦のスイッチ位置が Normal / DC Direct どちらの状態でも、⑧に電圧が掛かった時点でランプが点灯します。

[再生方法]

機器を接続する前に、本機の電源を OFF にしてください。



1. 本機 ③ に電源 ⑤⑥ を接続する。
2. 本機 ③ にボリューム付きオーディオプレーヤーを 3.5 mm ステレオミニフォンケーブル ④ にて接続する。
3. 本機 ③ にヘッドホンを接続する。
ヘッドホンのプラグが $\phi 3.5\text{mm}$ ステレオミニプラグの場合、ステレオ変換プラグ ⑦ を使用する。
4. オーディオプレーヤーのボリュームが十分下がっていることを確認し、本機 ③ の電源を ON にする。

[トラブルシューティング]

音が出ない DC 5V 電源を ①に接続時	前面の電源 ランプ③が 点灯しない。	USB 電源ケーブル [5] が本機 [3] および AC アダプター [6] に奥まで挿し込まれているか確認する。
		付属品以外の AC アダプター（スマホ用等）を使い確認する。
		背面の DC Direct 電源入力端子 [8] に [5][6] を接続する。⑨電源ランプが点灯しない場合は、付属品の AC アダプター [6] または USB 電源ケーブル [5] が故障している事が考えられます。
		背面の DC 電源入力切替スイッチ [7] を DC Direct 側にして、電源入力端子 [8] に [5][6] を接続した時に再生出来た場合は、本機内の電源回路が故障している事が考えられます。
		定格出力電流の低い AC アダプターを使用すると、本機 [3] の電源 ON 時に AC アダプターの安全回路が作動し、正しく接続していても電気が流れない場合があります。
前面の電源 ランプ③は 点灯する。	前面の電源 ランプ③は 点灯する。	背面の DC 電源入力切替スイッチ [7] が Normal 側か確認する。
		オーディオプレーヤーの再生ボタンおよびボリューム位置を確認する。
		本機 [3] およびオーディオプレーヤーのジャックに、3.5 mm ステレオミニフォンケーブル [4] が奥まで挿し込まれているか確認する。
		ヘッドホンのプラグが奥まで差し込まれているか確認する。

[トラブルシューティング]

音が出ない 外部電源 DC12V を⑧に接続時	背面の電源 ランプ⑨が 点灯しない。	外部電源装置のスイッチが ON になっている か確認する。
		外部電源装置の電源ケーブルが、本機 DC Direct 電源入力端子⑧の奥まで挿し込まれて いるか確認する。
	背面の電源 ランプ⑨は 点灯する。	背面の DC 電源入力切替スイッチ⑦が DC Direct 側か確認する。
ノイズが出る	ブツブツ音	本機 ③ およびオーディオプレーヤーのジャ ックに、3.5 mm ステレオミニフォンケー ブル ④ が奥まで挿し込まれているか確認す る。
	シャー音 (ホワイト ノイズ)	オーディオ入力端子④に何も接続していない 時にノイズが目立つ場合は、Gain スイッチを Low に切り替える。それでもホワイトノイズ が大きい様ならインピーダンスが高い、もし くは能率の低いヘッドホンに交換する。
	電源スイッチを ON にした時の ブチツ音	仕様上ノイズは発生しますが、インピーダン スが高い、もしくは能率の低いヘッドホン を使用すれば、かなりノイズを下げる事がで きます。
	ガリ音	フォンケーブルプラグの接触不良もしくは フォンケーブルの断線の可能性があります。
	ブー音	フォンケーブルプラグの先端を触ると出ま す。フォンケーブルを接続した状態でも出 る場合は、本機 ③ またはプレーヤーの故障 の可能性があります。

[トラブルシューティング]

本機 [3] が熱くなる	バックやポケットに入れて使用	直射日光の当たらない、風通しの良い場所に移動する。
	風通しの良い場所で使用	素手で触ってられない位熱くなる場合は、本機が故障の可能性があります。
付属 AC アダプター [6] が熱くなる	本機 [3] の電源スイッチが ON の時	素手で触ってられない位 AC アダプターが熱くなる場合は、本機が故障の可能性があります。
	本機 [3] の電源スイッチが OFF の時	AC アダプターが故障している可能性があります。

[お手入れについて]

- ・ 柔らかい布（市販のめがね拭きなど）で拭いてください。
- ・ 汚れがひどいときは、薄い中性洗剤溶液をしめらせた布で拭いてください。
- ・ シンナー、ベンジン、アルコールなどは表面の仕上げを痛めますので使わないでください。
- ・ 内部に水が入らない様、ご注意ください。
- ・ プラグが汚れていると、雑音の原因になることがあります。時々柔らかい布で乾拭きしてください。

[保証]

保証書： 保証期間はシリアル No.と宅配便の配達完了日の記録で管理するため保証書の発行はしていません。
保証期間内であれば、ユーザー登録がお済のお客様であれば、新品 / 譲渡品に拘わらず誰でも保証を受ける事が出来ます。

詳細については無償修理規定をお読みください。

保証期間： 外から触れる事が出来る部位： 1年 (+7日)

機器内部： 3年 (+7日)

～保証期間の(+7日)は、配達完了～開封、故障連絡やりとり～発送までのバッファ期間となります。

※ 付属品は、初期不良(30日)のみ対応いたします。

[無償修理規定]

保証期間の定義

- ・保証開始日：宅配便の配達完了日(開封の有無に拘わらず)。
- ・保証終了日：宅配便の集荷日時。

無償修理の受付

1. お客様から故障内容を Edge industrial design へ連絡。
連絡先：info@edgeindustrialdesign.com
2. Edge industrial design からお客様へ、配送先と送料の負担区分(着払い/元払い)、その他必要事項を連絡。

※ 原則、機能喪失は着払い、その他は元払い。

無償修理の条件

- ・取扱説明書の注意書きに従った正常な使用状態で、保証期間内に故障が発生した場合であること。
- ・つぎの場合には、保証期間内でも有償修理となります。
 - (1) Edge industrial design 以外での修理または改造品。
 - (2) 落下またはそれに準じる外力を受け故障したもの。
 - (3) 液没および粉塵により故障したもの。
 - (4) 接続している他の機器に起因する故障。
 - (5) 異常磨耗、異常損傷を除く、自然消耗による故障。
 - (6) 特殊業務、または特に苛酷な条件下において使用された場合の故障。
- ・上記の無償修理規定は日本国内のみにおいて有効です。

This guarantee is valid only in Japan.

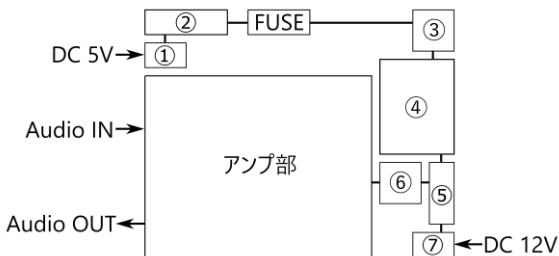
[アフターサービス]

- ・保証期間終了後の修理も、無償修理同様に受け付けます。
- ・受付方法：無償修理と同一。
- ・補修パーツについて
モデルチェンジ後一定量の部品をストックしますが、ストックが無くなり、部品も生産中止等の理由で調達出来なくなってしまった際は、お客様へ連絡し了解を得た上で代替品にて対応いたします。
- ・保証期間終了後の配送料金はお客様の負担となります。

[主な仕様]

入出力 端子	音声入力 音声出力 電源入力	3.5mm ステレオミニジャック 6.3mm ステレオ標準ジャック 内径 ϕ 2.1、外径 ϕ 5.5、センタープラス
適合インピーダンス		10.3 Ω 以上
電源	Normal	DC 5V
	DC Direct	DC12V
ゲイン	Normal	約 1.75dB (16 Ω 負荷時)
	Low	約 4.0dB (16 Ω 負荷時)
定格出力 (Normal)		1.5+1.5mW (16 Ω ,1kHz,THD+N 0.7%) 4.0+4.0mW (32 Ω ,1kHz,THD+N 0.7%)
実用最大出力 (Normal,THD+N 10%)		150+150mW (16 Ω) 160+160mW (32 Ω)
周波数特性		6Hz~5MHz (+0dB,-3dB,16 Ω)
総合歪率 (THD+N)		0.4% (16 Ω ,1kHz,1mW)
S/N 比		105dB (16 Ω ,1kHz,IHF-A)
入力インピーダンス		約 10k Ω
出力インピーダンス		約 20 Ω
消費電力		最大 : 2,600 mW 無信号時 : 1,500 mW
外形寸法 (mm) 質量		82 (幅) x 24 (高さ) x 104 (奥行き) 突起部を含まず 質量 : 約 215g

[M-01 電源システムブロック図]



- ① : DC 電源入力端子 (DC5V 専用)
- ② : 電源スイッチ
- ③ : 電源ノイズフィルター
- ④ : DC-DC コンバーター (5V から約 11V に昇圧)
- ⑤ : DC 電源入力切替スイッチ (Normal / DC Direct)
- ⑥ : 電源ノイズフィルター
- ⑦ : DC Direct 電源入力端子 (DC12V \pm 1V)

[DC Direct 電源入力用外部電源装置について]

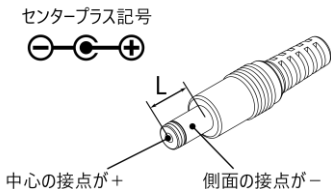
DC Direct 電源入力端子に接続する外部電源装置は、下記を満足しているものをお選びください。

入力	AC100V (50/60Hz)を含む
出力電圧	DC (直流) 12V
定格出力電流	0.5A (500mA) 以上
出力端子 ※本機接続部	内径 $\phi 2.1$ 、外径 $\phi 5.5$ 、挿込部長さ (L) 9.5mm 以上 中心の接点がプラス (センタープラス)
その他注意点	定格出力電流の範囲内で出力電圧が変化しないこと。 (トランス式安定化電源、スイッチング式等)
	安全のため、必ず PSE マークのある製品をお選びください。

センタープラス補足

下図プラグを使用する AC アダプターには、通常本体に端子の極性を示す記号が表示されています。

プラスマイナス逆接続は、本機破損の原因になります。

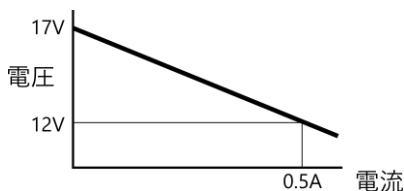


AC-DC アダプター識別方法

スイッチング式 AC-DC アダプター	<ul style="list-style-type: none">・入力電圧に幅がある (AC100-240V 等)・出力電圧は消費電流に関わらず一定・軽量小型 ~ USB 充電器等
トランス式安定化 AC-DC アダプター	<ul style="list-style-type: none">・入力電圧は AC100V 限定・出力電圧は消費電流に関わらず一定・大きく重い
トランス式非安定化 AC-DC アダプター	<ul style="list-style-type: none">・入力電圧は AC100V 限定・出力電圧は消費電流により変化する・大きく重い

非安定化 AC-DC アダプターの出力特性

～下図の様に出力電流によって出力電圧が変化する



非安定化 C-DC アダプターは、定格出力電流付近で表示電圧になる様に設定されています。12V と表示されていても、出力電流が少ない場合は相対的に電圧が高くなります。

M-01 の消費電流は DC Direct 12V 入力時に約 0.18A です。12V を大幅に超える電圧を掛けると、発熱の原因となり、本機の寿命を縮めますのでご注意ください。

[Edge industrial design web site]

項目	QR コード
<p><u>ホームページ</u></p> <p>https://www.edgeindustrialdesign.com/</p> <p>最新の取扱説明書は、ホームページよりダウンロード出来ます。</p>	
<p><u>ユーザー登録</u></p> <p>ホームページからもアクセス出来ます。</p>	
<p><u>問い合わせ</u></p> <p>ホームページからもアクセス出来ます。</p>	

取扱説明書：Ver.20210614

Edge industrial design